

IQ8Quad - kanaldeteksjon

Ventilasjonskanal-detektormodul

I enkelte tilfeller kan røykutvikling treffe ventilasjonsavtrekk tidligere enn røykpunktdetektor. Ventilasjonskanaldeteksjon vil da være en sikker og effektiv måte å detektere røyk. I tillegg kan man raskt kunne styre ventilasjonsanlegget etter behov.

Enkel installasjon og vedlikehold

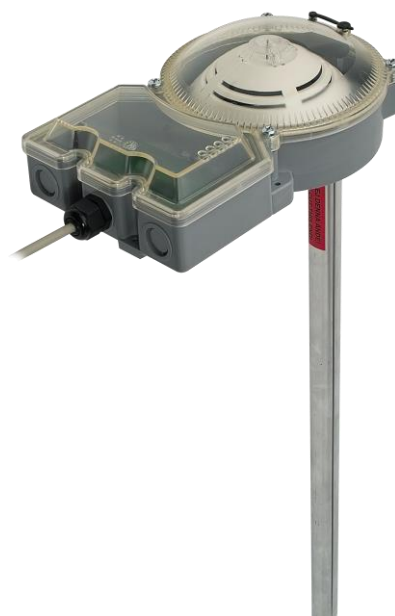
Det benyttes egen utviklet IQ8Quad OTblue kanaldetektor i kanalmodulen som er designet for å takle luftstrømmen som oppstår. Modulen monteres på utsiden av luft/ventilasjonskanalen. Eget stigerør for luft/røyk i egnet lengde settes inn i kanalen (art.nr 781466, 781467 eller 781468) som transporterer luft/røyk inn til detektor som er montert i modulen. Frontdeksel på modul er i klar plast og har integrert test-hull for funksjonstest med testgass, kostnadseffektiv og enkelt vedlikehold/inspeksjon. Hvis luft/ventilasjonskanal er montert i svært forurensede områder kan et filter (art.nr 781464) settes inn i modulen slik at unødvendig forurensning av detektor unngås, filter vil hjelpe for unødvendig utskifting av detektor og dermed forlenge driftstid. Egen montasjebrakett (art.nr 781469) benyttes for runde og isolerte kanaler. Se forøvrig egen installasjonsmanual.

IQ8Quad OTblue kanaldetektor

Kanaldetektoren er spesielt designet og godkjent for luft og ventilasjonskanaler som et komplett kit med kanaldetektormodul og korrekt lengde på stigerør. Gjennom sin innovative deteksjonsteknologi basert på IQ8Quad OTblue, er detektoren i stand til å detektere svært små partikler. Standard IQ8 sokkel benyttes, eventuelt relésokkel dersom man ønsker styresignal fra dette punktet.

Forbedret aerodynamikk

Stigerør som monteres inn i kanal er designet for optimalt kunne utnytte luftstrømmer til å lede luft inn til og ut fra kanaldetektormodul slik at detektor kan påvise røykutvikling.



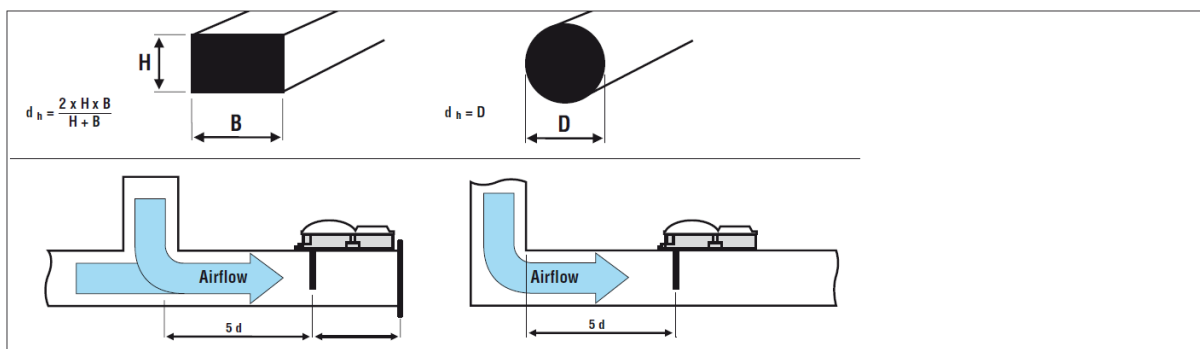
Luft og ventilasjonskanal-detektormodul (avbildet med IQ8sokkel og IQ8 kanaldetektor som bestilles separat)



Stigerør (Venturi) for IQ8Quad ventilasjonskanal-detektormodul

NØKKELFUNKSJONER

- Ventilasjonskanalmodul med Venturi-prinsippet
- Spesielt utviklet IQ8Quad kanaldetektor
- Godkjent i henhold til EN 54-27
- Enkel igangsetting og programmering via verktøy 8000
- Enkel installasjon og lav vedlikeholdskostnad
- Forbedret aerodynamikk gjennom nye stigerør
- Stigerør med lengde fra 0,6 m til 2,8 m for kanalsystemer med diameter opptil 2,7 m
- Enkel service via testhull i kanaldetektormodul
- IQ8 standard sokkel og relésokkel



Funksjon og eksempel for korrekt installasjon av kanaldeteksjon. Se forøvrig egen installasjonsmanual.

Teknisk	
Materiale	ABS plast
Farge	Grå med klart frontglass
Tetthetsgrad	IP54 (IP65 m/værhus)
Vekt	1 kg (u/sokkel/detektor)
Dimensjon L x B x H	241 x 195 x 68 (mm)
Artikkelnr.	
Ventilasjonskanalmodul	781463
Tilbehør	
IQ8Quad kanaldetektor OTblue	802379
Filter til detektormodul	781464
Stigerør 0,6 m for detektormodul	781466
Stigerør 1,5 m for detektormodul	781467
Stigerør 2,8 m for detektormodul	781468
Monteringsbrakett (runde og isolerte rør)	781469
Værhus for detektormodul	781465
IQ8 detektor sokkel	805590
IQ8 detektor relésokkel	805591

For mer informasjon

www.hls-eltek.no

Honeywell Life Safety AS

Postboks 3514, 3007 Drammen

fire.safety@honeywell.com

Tlf. 32244800 / 81544045

VKDM | Rev 1 | 06/19

© 2016 Honeywell International Inc.

Honeywell

